

**Abfülllinie Bausch+Stroeel für Fertigspritzen**  
**Code Nr.: LIN085.4.2**

<b>Technische Daten</b>		
Hersteller	Bausch+Stroeel	
Max.Leistung:	300	FSP/min
Baujahr	2010	
Besteht aus:		



Trayausschälmaschine Bausch+Stroeel

<b>Trayausschälmaschine</b>		
Hersteller:	Bausch+Stroeel	
Typ:	SAM 8061	
Baujahr:	2003	
Leistung:	300	FSP / min
<b>Waschmaschine</b>		
Hersteller:	Bausch+Stroeel	
Typ:	SWS 1071	
Baujahr:	2010	
Leistung:	300	FSP / min
<b>Ladestation</b>		
Hersteller:	Sybermat	
Typ:	MFR 8070	
Baujahr:	2010	
Leistung:	300	FSP / min
<b>Laderoboter</b>		
Hersteller:	Stäubli	
Typ:	MFR 8063	
Baujahr:	2010	
<b>Sterelisateur</b>		
Hersteller:	Belimed	
Typ:	Belimed	
Baujahr:	2010	
Leistung:	60.000	FSP/2,5 h

<b>Entladeroboter</b>		
Hersteller:	Stäubli	
Typ:	MFR 8063	
Baujahr:	2010	
<b>Entladestation</b>		
Hersteller:	Sybermat	
Typ:	MFR 8071	
Baujahr:	2010	
Leistung:	300	FSP / min
<b>Abfüllanlage</b>		
Hersteller:	Bausch+Stroebe	
Typ:	SFM 5101	
Baujahr:	2010	
Leistung:	300	FSP / min
<b>Trayeinschälmaschine</b>		
Hersteller:	Bausch+Stroebe	
Typ:	SEM 8061	
Baujahr:	2010	
Leistung:	300	FSP / min



Waschmaschine Bausch+Stroebe



Ladestation Sybermat mit Laderoboter Stäubli

Sterilisator Belimed



Entladestation Sybermat mit Entladeroboter Stäubli



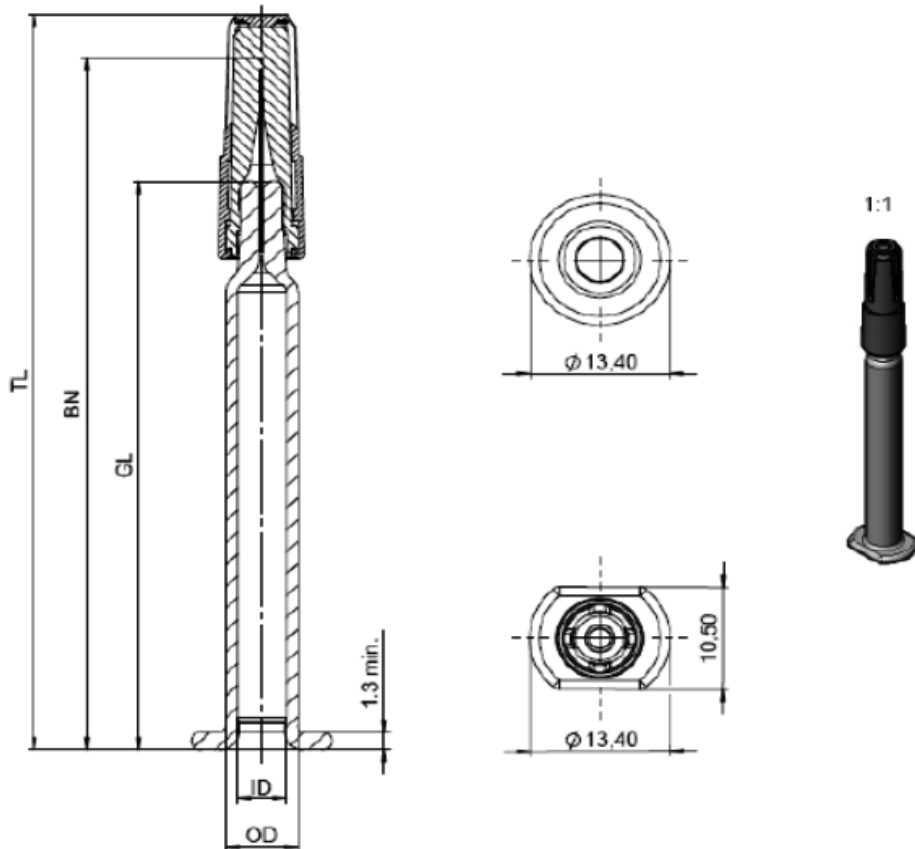
Abfüllanlage Bausch+Stroebel



Trayeinschälmaschine Bausch & Ströbel



**Spritzenformat 0,5ml**



Format	Total length (TL)		Barrel / needle (BN)	Glass barrel (GL)	Inside diameter (ID)	Outside diameter (OD)
	RNS	NS				
0.5ml 29G ½"	75.57 ±1,5	<u>Stelmi</u> 73.47 ±1,5	71.10 ±1,5	58.40 ±0,5	Ø 4.65 ±0,1	Ø 6.85 ±0,1
		<u>Helvoet</u> 75.77 ±1,5				
0.5ml 27G ½"	75.57 ±1,5	73.47 ±1,5	71.10 ±1,5	58.40 ±0,5	Ø 4.65 ±0,1	Ø 6.85 ±0,1



Zug und Druckmessgerät für Spritzen



Scada System



H2O2 Schleuse



Andockstelle

