

Transfersystem Romaco Flex Trans mit Kartonierer Promatic P 91
Code No.: EIN136.0.2



Technische Daten		
Hersteller	Sibler	
Baujahr	2009	
Anschlusswert ca:	20 kVA	
Elektrische Anschluss.:	3 x 400V / 50 Hz	
Druckluftverbraucht:	1800	l/min
Druckluftanschluss:	6-8	bar
Packungsbreite:	35-120	mm
Packungslänge:	45-250	mm
Stapelhöhe bis:	80	mm
Leistung:		
by single pick/single place (Streifen)	300	Str/min

by double pick/single place	400	Str/min
Maschinenabmessungen(L x B x H):	588 x 3600 x 2600	mm
Platzbedarf mit offenen Türen (L x B x H):	589 x 4400 x 2600	mm
Gewicht:	ca.3500	kg

Beschreibung:

Der Siebler FlexTransist ist einer robotergestützten Übergabestation für Streifenverpackungen (Strips).

Die Betreiber können unterschiedlichste Formate darauf fahren: Packungsbreiten von 35 bis 120 mm und Packungslängen zwischen 45 und 240 mm sind möglich. Die maximale Stapelhöhe beträgt 80 mm.

Kartonierer Promatic P 91



Technische Daten		
Hersteller	ROMACO	
Herstellungsland	Italien	
Typ	Promatic P 91	
Baujahr	2007	
Faltschachtelmaschine mit Wechselbetrieb :		
Betrieb: Elektrisch, Mechanischl, Pneumatisch		
Prod. Geschwindigkeit:	90	Zyklen/min
Betriebsdruck:	6	bar
Installierte Leistung:	3,5	kW
Luftverbrauch:	70	NL/min
Dimensions of folding boxes:		
A, min. - max.	15 - 120	mm
B, min. - max.	12 - 80	mm
C, min - max.	55 - 200	mm
Abmessungen (L x W x H):	3180 x 1740 x 1500	mm
Zubehör: GUK Falzautomat, FS Codelesung,		
PP Codelesung		
Gewicht:	1500	kg

Beschreibung:

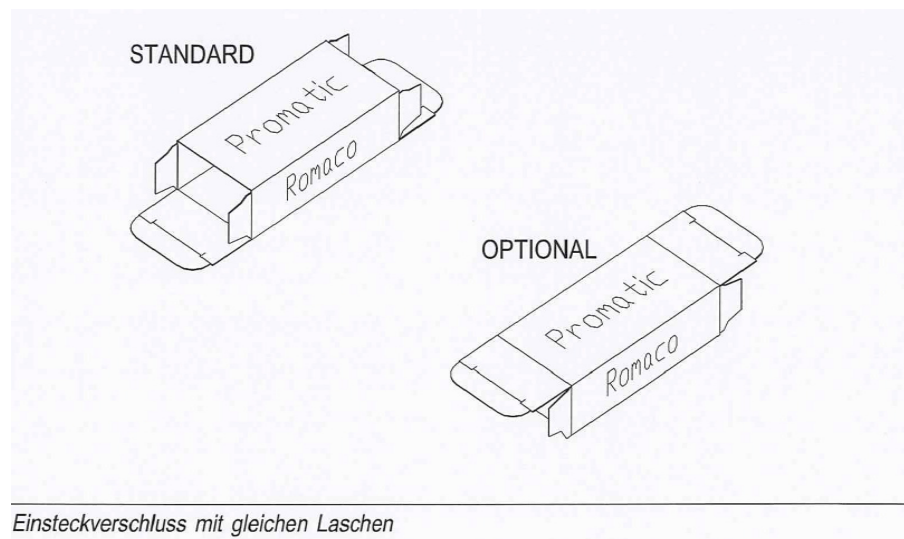
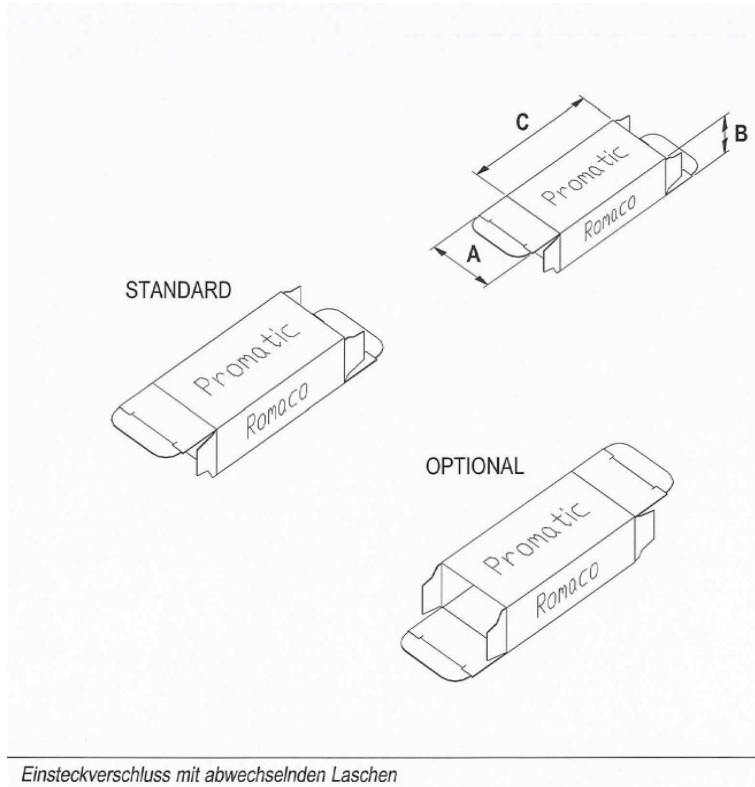
Die Kartoniermaschine kann das Produkt unter Verwendung verschiedener Schachteltypen verpacken:

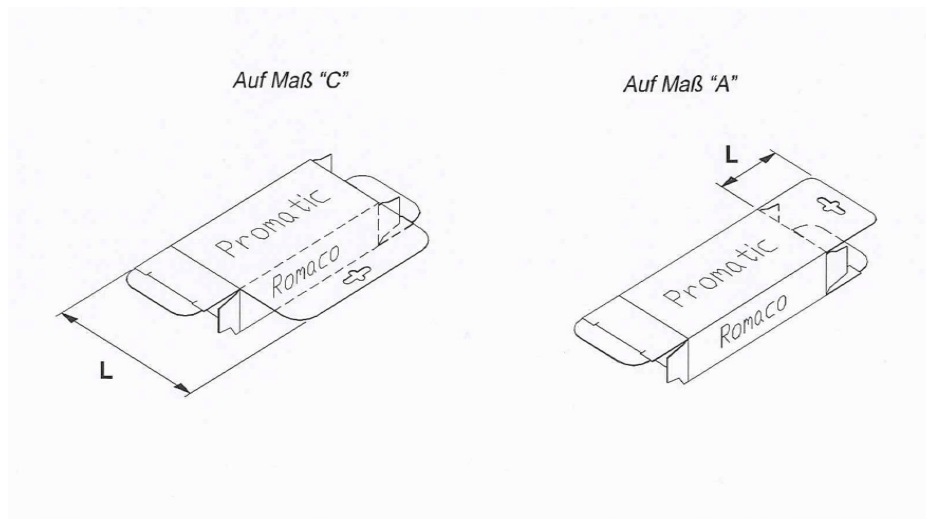
Einsteckverschluss mit abwechselnden Laschen

Einsteckverschluss mit gleichen Laschen

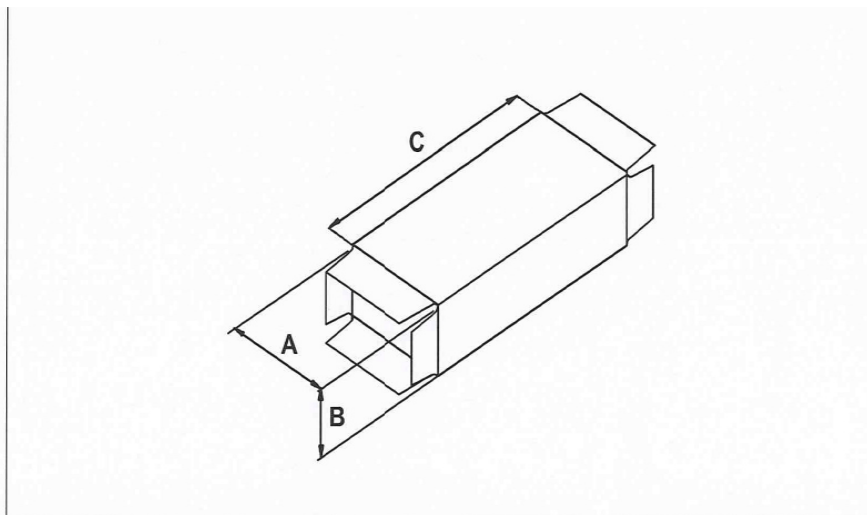
Einsteckverschluss mit +5° Lasche

Verschluss mit Heißkleben der Laschen





Einsteckverschluss mit +5° Lasche



Verschluss mit Heißkleben der Laschen